

<特注仕様>

1. 便心をなし品。
 2. ロータンク側の給水を再生水仕様としたもの。
- ※ 2系統給水方式

* 定格：AC100V-313W 50/60Hz

- ・ 最低必要水圧0.05MPa(流動時)
- 0.05MPa以下の場合、ウォシュレットの水勢が弱くなります。
- ・ 最高水圧は0.75MPaです。

注1：左給水専用です。

* 塩ビ管は別途手配要

* 給排水位置が適切でないと、止水栓が製品に干渉することがあります。

* 製品背面に電源を設けないでください。

コンセントが製品と干渉し、抜き差しができない場合があります。

* 電源コンセントは水や小水がかからない位置に設置してください。

また、壁給水の真下部に電源コンセントを設置したり、給水用ホースと電源コンセントを接触させないでください。感電・発火の原因になります。

* 本体左右側面は、給水フィルター・脱臭フィルターお手入れ時の取りはずしなどのため、150mm以上の空間を確保してください。

注2：立て配管などがある場合は、立て配管などから150mm以上の空間を確保してください。

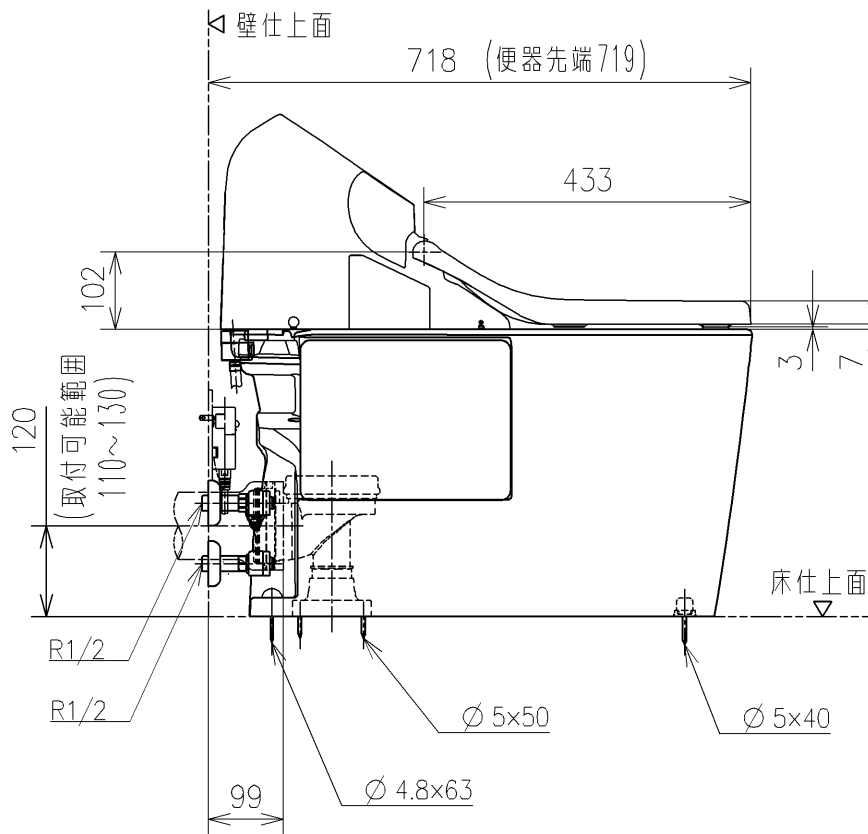
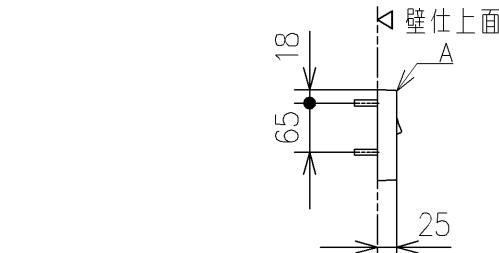
* リモコンはイメージ図です。

ボタンの数・配置・表示内容はリモコン詳細図を参照ください。

* 上記以外の設置条件は、総合カタログ等に記載の使用上のご注意をご確認ください。

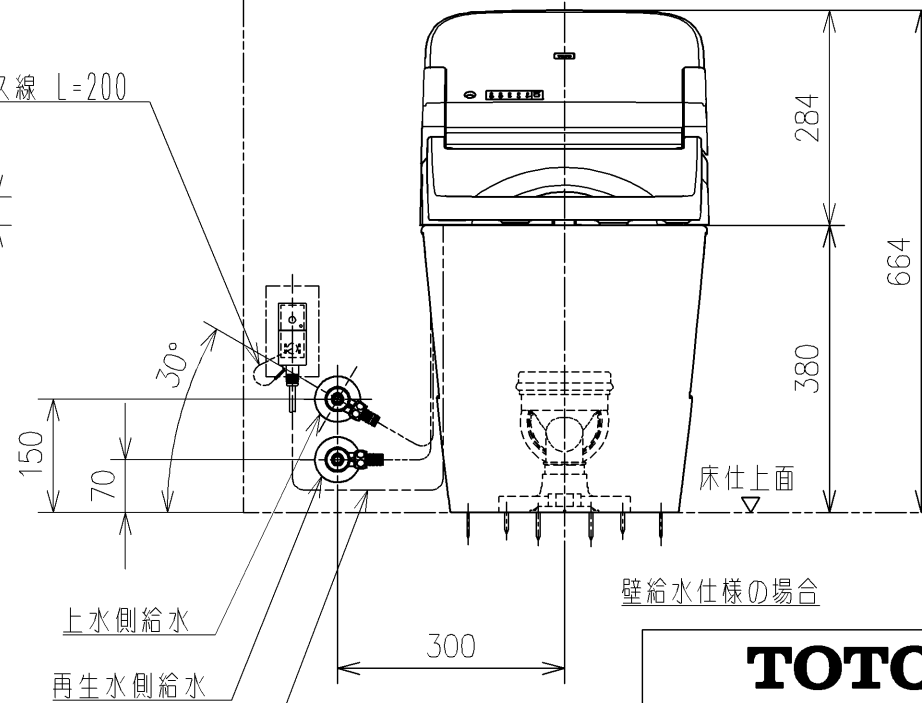
アンカープラグ (3本)
ねじ長 φ4×30 (3本)

アンカープラグ (2本)
ねじ長 φ4×30 (2本)

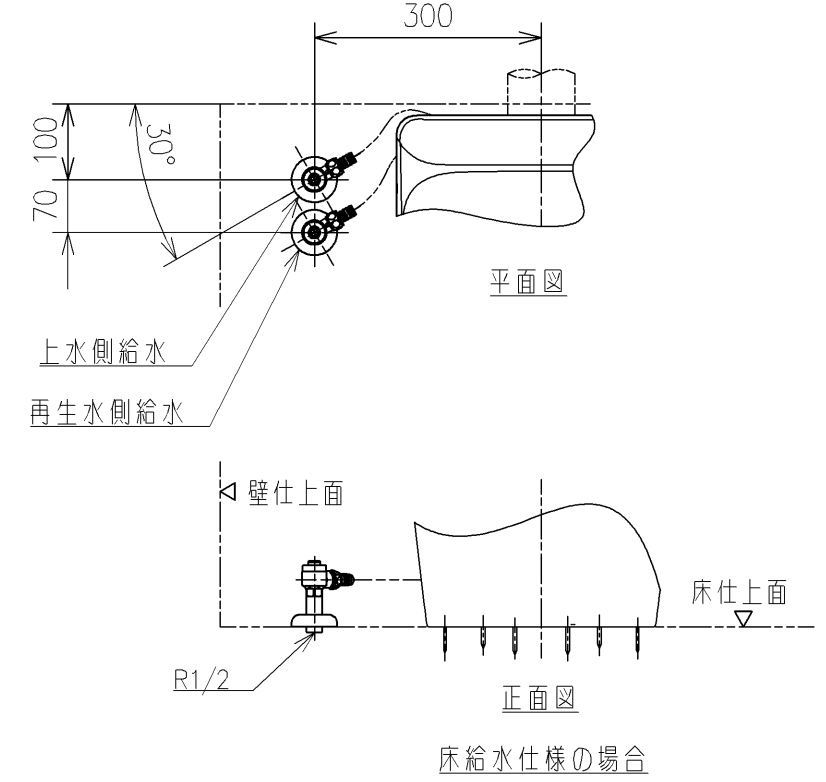
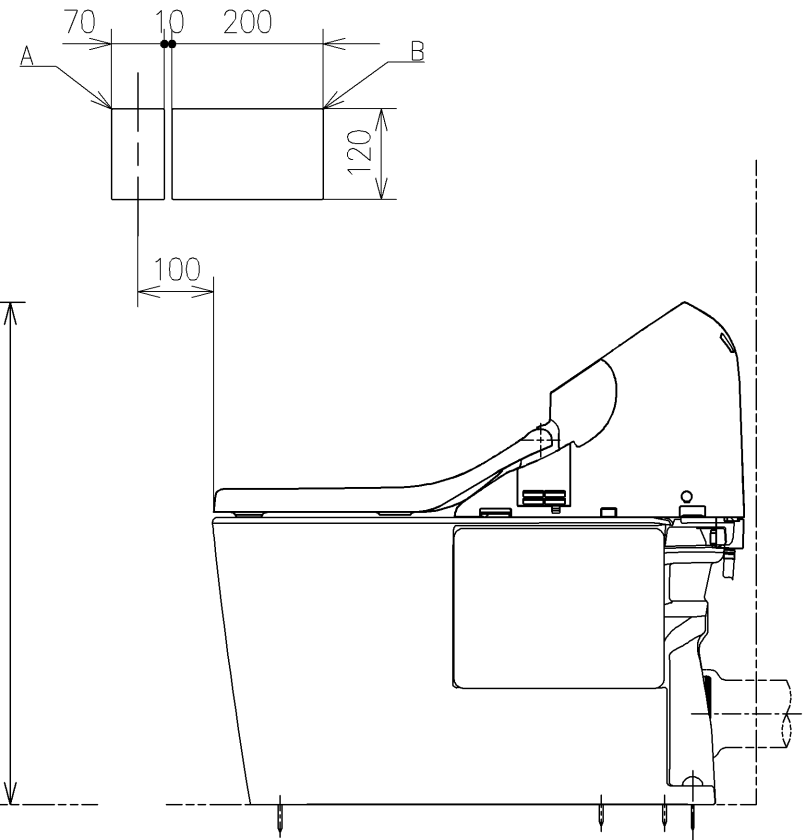


アース線 L=200

電源コード L=1000 φ7

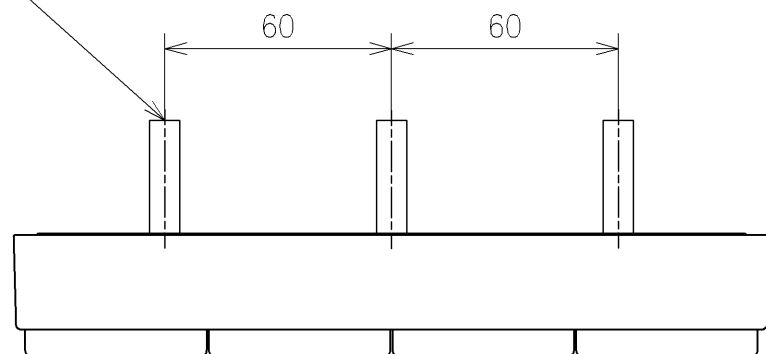


壁給水仕様の場合

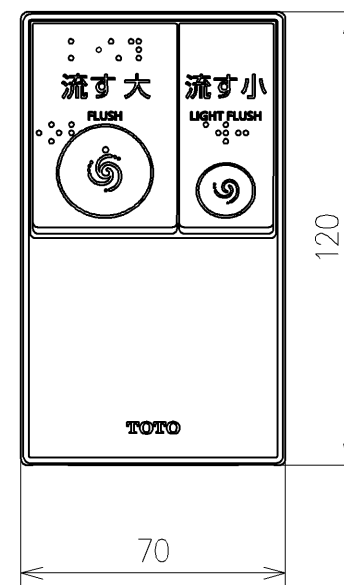
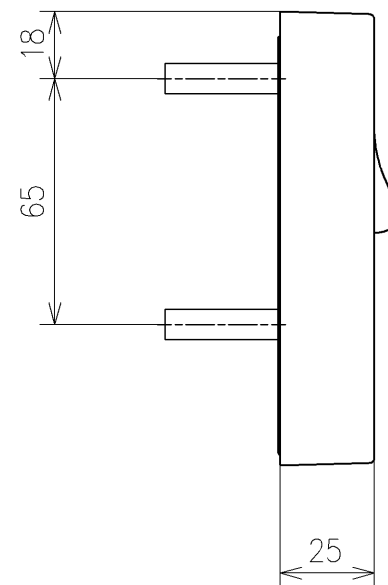
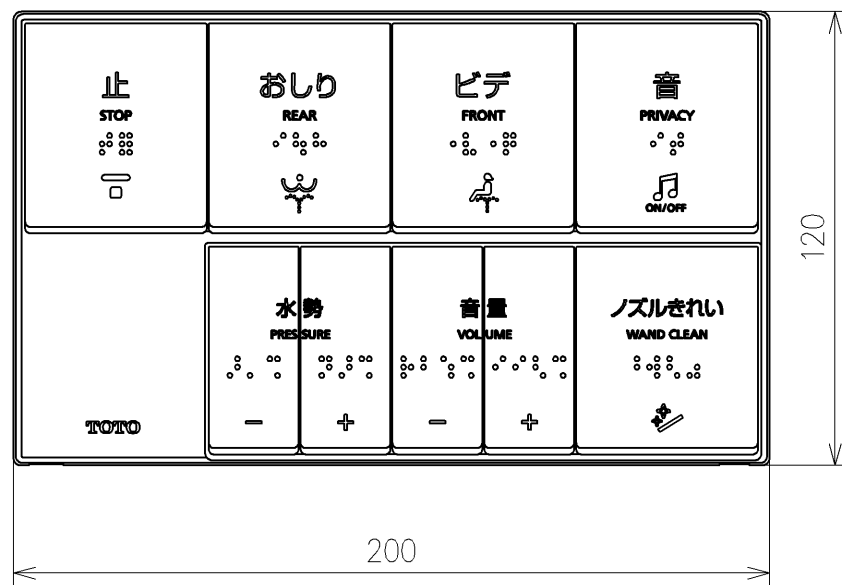
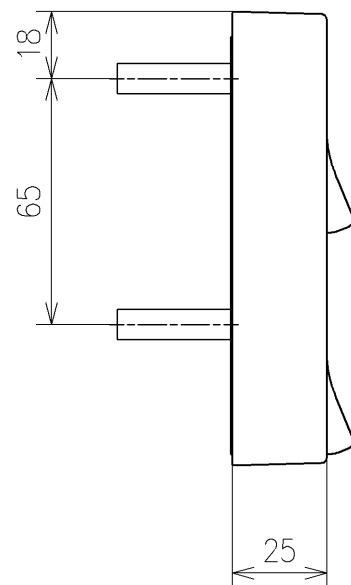
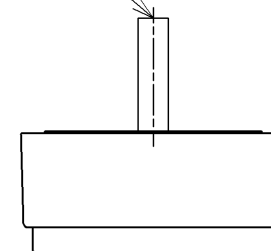


TOTO		単位	mm	名称
製図	検図	日付	尺度	パブリック向けウォシュレット一体形便器
宇田川	庭野祥 川吳淳	21-02-09	1:10	
備考		機能部：TCF9251V17		品番
一般地・流動兼用，P排水 擬音装置付き		陶器部：CS893BP		CES9251PT17
				図番/ビジョン
				-

アンカーブラク (3本)
ねじ長 φ4×30 (3本)



アンカーブラク (2本)
ねじ長 φ4×30 (2本)



リモコン詳細図

TOTO			単位 mm	名称
製図 宇田川	検図 庭野祥 川俣淳	日付 21-02-09	尺度 1 : 2	パブリック向けウォシュレット一体形便器
備考		機能部 : TCF9251V17 陶器部 : CS893BP		品番 CES9251PT17
				図番/ビジョン -
		A3		ページNo . 1 / 1 (改)